



**MANUALE USO E MANUTENZIONE VERRICELLO
VA720**

Modello : VA720

INDICE DEL MANUALE

PRESENTAZIONE.....	4
1.1. INTRODUZIONE	4
1.2. AVVERTENZE GENERALI.....	5
1.3. SEGNALETICA DI SICUREZZA	6
1.4. GARANZIA	7
1.5. GARANZIA COMPONENTISTICA	7
CARATTERISTICHE DEL DISPOSITIVO.....	8
1.6. CARATTERISTICHE TECNICHE	8
1.7. DIMENSIONI	8
1.7.1. Dimensioni del dispositivo	8
1.8. GRUPPO RIDUTTORE.....	9
1.9. GRUPPO TELAIO	10
1.9.1. Capacità di tiro.....	11
1.9.2. Dispositivi di sicurezza.....	11
MESSA IN SERVIZIO	12
1.10. INDICAZIONI	12
1.11. PRESCRIZIONI DI ANCORAGGIO.....	12
1.11.1. Disimballo e pulizia.....	12
1.12. MISURE DI PREVENZIONE PER L'UTILIZZO	13
UTILIZZO	13
1.13. GENERALITÀ.....	13
1.14. OPERAZIONI PRELIMINARI	13
1.14.1. Avvolgimento della fune	13
1.14.2. Caratteristiche della fune	14
1.15. MODALITÀ DI IMPIEGO	15
1.15.1. Uso della manopola di comando.....	16
1.16. ISTRUZIONI IN CASO DI GUASTO	17
1.16.1. Localizzazione dei guasti.....	17
1.17. INFORMAZIONI SU	18
1.17.1. Situazioni di emergenza.....	18
1.17.2. Consigli per un buon utilizzo.....	19
MANUTENZIONE	19

1.18.	NATURA E FREQUENZA DELLE VERIFICHE.....	19
1.18.1.	<i>Programma di manutenzione ordinaria</i>	19
1.19.	INTERVENTI STRAORDINARI.....	20
1.19.1.	<i>Manutenzione straordinaria</i>	20
1.19.2.	<i>Sostituzione pezzi usurati</i>	20
1.20.	PARTI DI RICAMBIO.....	21
1.20.1.	<i>Ordinazione parti di ricambio</i>	21
1.21.	IDENTIFICAZIONE DEL DISPOSITIVO.....	21
1.21.1.	<i>Dichiarazione di conformità</i>	22
1.22.	ELENCO MANUTENZIONI ESEGUITE.....	23
1.23.	NOTE.....	24

INDICE DELLE FIGURE

<i>Figura 1 : Vista esplosa del gruppo riduttore</i>	9
<i>Figura 2 : Vista esplosa del gruppo telaio</i>	10
<i>Figura 3 : Verricello completo</i>	11
<i>Figura 4 : Avvolgimento della fune sul tamburo</i>	14
<i>Figura 5 : Manopola di comando</i>	16
<i>Figura 6 : Ancoraggio del verricello per il tiro doppio</i>	17
<i>Figura 7 : targhetta CE</i>	21

PRESENTAZIONE

1.1. INTRODUZIONE

Il presente manuale d'istruzioni è stato concepito e strutturato in modo da consentire una rapida ed agevole consultazione. A tale scopo, oltre alla Presentazione ed alle Avvertenze Generali, è stato predisposto un Indice Per Argomenti, al quale si rimanda in dettaglio per la ricerca delle informazioni.

Gli argomenti sono correlati con fotogrammi che riportano particolari e complessivi del dispositivo; per esigenze di chiarezza i fotogrammi sono stati realizzati omettendo i dispositivi di protezione che devono comunque essere utilizzati durante il normale funzionamento.


Questo manuale d'istruzioni è rivolto al proprietario/utilizzatore del dispositivo, o comunque al responsabile in ambito aziendale, al personale addetto alla movimentazione, installazione, uso, manutenzione, ecc.

È stato realizzato per fornire al cliente tutte le informazioni disponibili sul dispositivo e sulle norme di sicurezza ad esso collegate, nonché le istruzioni d'uso e di manutenzione che permettono di sfruttare al meglio le potenzialità, mantenendone integra l'efficienza nel tempo.

La conservazione del manuale è necessaria per futuri riferimenti fino allo smantellamento del dispositivo; sono state, infatti, evidenziate le operazioni per la cui esecuzione è richiesto personale in possesso di una specifica preparazione.

- ⇒ La Casa Costruttrice ricorda, all'utilizzatore del dispositivo, l'obbligo di osservare la legislazione specifica riguardante i luoghi di lavoro, sottolineando che l'adeguatezza e conformità di questi alle vigenti disposizioni sono condizioni indispensabili per un suo corretto uso.
- ⇒ I nostri dispositivi sono soggetti a continui aggiornamenti per migliorare le prestazioni; questo manuale rispecchia lo stato della tecnica (o stato dell'arte) esistente al momento della commercializzazione del dispositivo e non deve essere considerato inadeguato solo perché successivamente aggiornato in base a nuove esperienze.
- ⇒ Per quanto sopra la Casa Costruttrice evidenzia la possibilità che non vi sia una perfetta corrispondenza tra manuale e dispositivo fornito. La Casa Costruttrice si riserva il diritto di apportare al dispositivo ed al manuale d'istruzioni eventuali aggiornamenti, senza che ciò costituisca obbligo di aggiornare macchine e/o manuali di precedente produzione. Tuttavia, agli utenti che ne faranno richiesta, la Casa Costruttrice è comunque disponibile a fornire tutte le eventuali ulteriori informazioni che si rendessero necessarie e sarà ben lieta di ricevere dagli stessi tutte le eventuali proposte di miglioramento del presente manuale o del dispositivo.
- ⇒ Il presente manuale è di proprietà esclusiva della Casa Costruttrice. Pertanto ne è vietata la riproduzione, anche parziale di testi o disegni e un uso diverso dal previsto, salvo autorizzazione scritta della Casa Costruttrice che è disponibile a fornire più copie del presente manuale.



Il simbolo  rappresenta un avvertimento di attenzione ed indica che le istruzioni vanno eseguite onde prevenire danni a persone. Il mancato rispetto delle stesse può causare lesioni personali che, in alcuni casi, possono essere anche piuttosto gravi.

LA CASA COSTRUTTRICE SI RITIENE SOLLEVATA DA EVENTUALI RESPONSABILITÀ IN CASO DI:

- a) uso improprio del dispositivo o suo uso da parte di personale non addestrato;
- b) uso contrario alla vigente normativa in materia di antinfortunistica e sicurezza sul lavoro;
- c) gravi carenze della manutenzione prevista;
- d) modifiche o interventi non autorizzati;
- e) utilizzo di ricambi non originali o non specifici per il modello;
- f) inosservanza totale o parziale delle istruzioni;
- g) eventi eccezionali, ecc.

1.2. AVVERTENZE GENERALI

Questo fascicolo contiene i dati per:

- a) una corretta installazione;
- b) un corretto uso del dispositivo;
- c) una manutenzione efficace.

Leggete attentamente questo libretto prima di procedere all'avviamento, all'impiego, alla manutenzione ed altri interventi sul dispositivo.



Usò improprio del dispositivo, personale non correttamente addestrato, carenze nella manutenzione, modifiche o interventi non autorizzati, ecc. possono comportare un rischio per la salute degli operatori e di quanti si trovano a lavorare nelle immediate vicinanze.

È opportuno pertanto che si conoscano tali pericoli per poter adottare tutti gli accorgimenti igienico-sanitari e tecnici per evitare l'insorgenza di malattie professionali.

Nel realizzare questo dispositivo, tutto è stato fatto per rendere più sicuro il vostro lavoro. La prudenza è comunque insostituibile e non c'è regola migliore per prevenire gli incidenti.

Prima di iniziare a lavorare o effettuare qualsiasi operazione di manutenzione, leggere, comprendere e seguire tutte le precauzioni e le avvertenze riportate di seguito.



Il dispositivo deve essere utilizzato solo da persone responsabili ed istruite sul funzionamento dello stesso.

Durante la fase di funzionamento del dispositivo è vietato pulire, oliare o ingrassare a mano i vari componenti e sono pure vietate tutte le operazioni di riparazione e registrazione dei vari organi. In caso di intasamento o bloccaggio di qualsiasi organo, prima di liberarlo spegnere il dispositivo.

Verificare che tutti gli organi in movimento siano dotati delle apposite protezioni e rimontare accuratamente quelle eventualmente rimosse durante le fasi di manutenzione o riparazione.



Evitare nel modo più assoluto di mettere in funzione il dispositivo privo dei dispositivi di protezione.

Ciò è pregiudizievole ai fini della sicurezza personale e del dispositivo. Non modificare particolari nell'intento di cambiare le prestazioni del dispositivo. Utilizzare solo accessori e ricambi originali che ne garantiscano il mantenimento e la sicurezza.

1.3. SEGNALETICA DI SICUREZZA

La segnaletica di sicurezza è costituita da targhe di avvertenza e di pericolo applicate sul dispositivo e accompagnate o rappresentate da pittogrammi atti a richiamare l'attenzione dell'operatore su eventuali possibili pericoli. Il personale addetto all'uso e alla manutenzione dovrà conoscere perfettamente i simboli contenuti in essi.

Controllare la perfetta conservazione dei colori e delle scritte sulle targhette. In caso di usura o smarrimento delle targhe, rimpiazzare immediatamente le stesse.



Obbligo di utilizzare i DPI indicati



Indossare sempre gli appositi dispositivi di protezione individuale (DPI). In particolare, calzare scarpe di sicurezza con suola antiscivolo e punta di acciaio. Portare il casco (meglio con il sottogola), e protezioni dell'udito personalizzate (es. cuffie). Usare guanti robusti. Prima dell'uso, controllare le condizioni dei DPI e sostituire le eventuali parti danneggiate. Inoltre i vestiti devono essere aderenti e non devono intralciare, è preferibile utilizzare una tuta a due pezzi con inserti antitaglio evitando il camice. Non portare abiti, sciarpe, cravatte o monili che potrebbero impigliarsi nel dispositivo e nei materiali da trainare. Anche le persone che aiutano e/o assistono devono indossare gli stessi DPI. Raccogliere i capelli lunghi. Nell'area in cui si deve operare devono essere rimossi eventuali ostacoli. È necessario tenere lontano dal flusso dei gas di scarico e dalla superficie calda del silenziatore i materiali facilmente infiammabili come erba secca, trucioli di legno, cortecce, carburante.



Pericolo generico



Pericolo organi in rotazione



Vietato rimuovere le protezioni antinfortunistiche



Vietato lubrificare o agire su organi in movimento

1.4. GARANZIA

Il dispositivo è garantito per 12 mesi consecutivi dalla data di vendita.

La garanzia s'intende come sola sostituzione di quei particolari dei quali il nostro Ufficio Tecnico abbia accertata la difettosa costruzione, sempreché, dall' esame eseguito dal servizio tecnico, risulti evidente che l'acquirente abbia fatto uso corretto della macchina, abbia osservato le norme d'uso e di manutenzione contenute nel presente libretto e non abbia effettuato manomissioni o alterazioni.. Sono esclusi dalla garanzia i materiali di consumo ed i guasti causati da incompetenza o incuria.

Per l' eventuale riparazione in garanzia, la macchina dovrà essere recapitata a cura e spese dell' utente, presso il rivenditore autorizzato.

La ditta costruttrice non risponde di nessun altro danno, ivi compresi quelli derivanti dal mancato utilizzo del verricello.

1.5. GARANZIA COMPONENTISTICA

Condizioni e termini concessi dalle Case Costruttrici degli stessi.

CARATTERISTICHE DEL DISPOSITIVO

1.6. CARATTERISTICHE TECNICHE

Potenza massima:	2 KW
Rumorosità	In funzione del motore impiegato db(A)
Temperatura operativa;	da +0°C a +55°C
Umidità relativa operativa:	da 20% a 90%
Temperatura di immagazzinamento:	da -10°C a +55°C

1.7. DIMENSIONI

1.7.1. Dimensioni del dispositivo

Larghezza:	300 mm
Altezza totale:	320 mm
Lunghezza:	660 mm
Peso:	34 Kg con motore

1.8. GRUPPO RIDUTTORE

Numero oggetto	Quantità	Codice riordino	Numero oggetto	Quantità	Codice riordino
1	1	5000140	9	1	3000020
2	1	5000150	10	1	5000120
3	3	6201	11	1	3000010
4	2	6204	12	1	5000270
5	2	6305	13	1	5000010
6	1	5000280	14	1	5002700
7	1	5000170	15	1	3000130

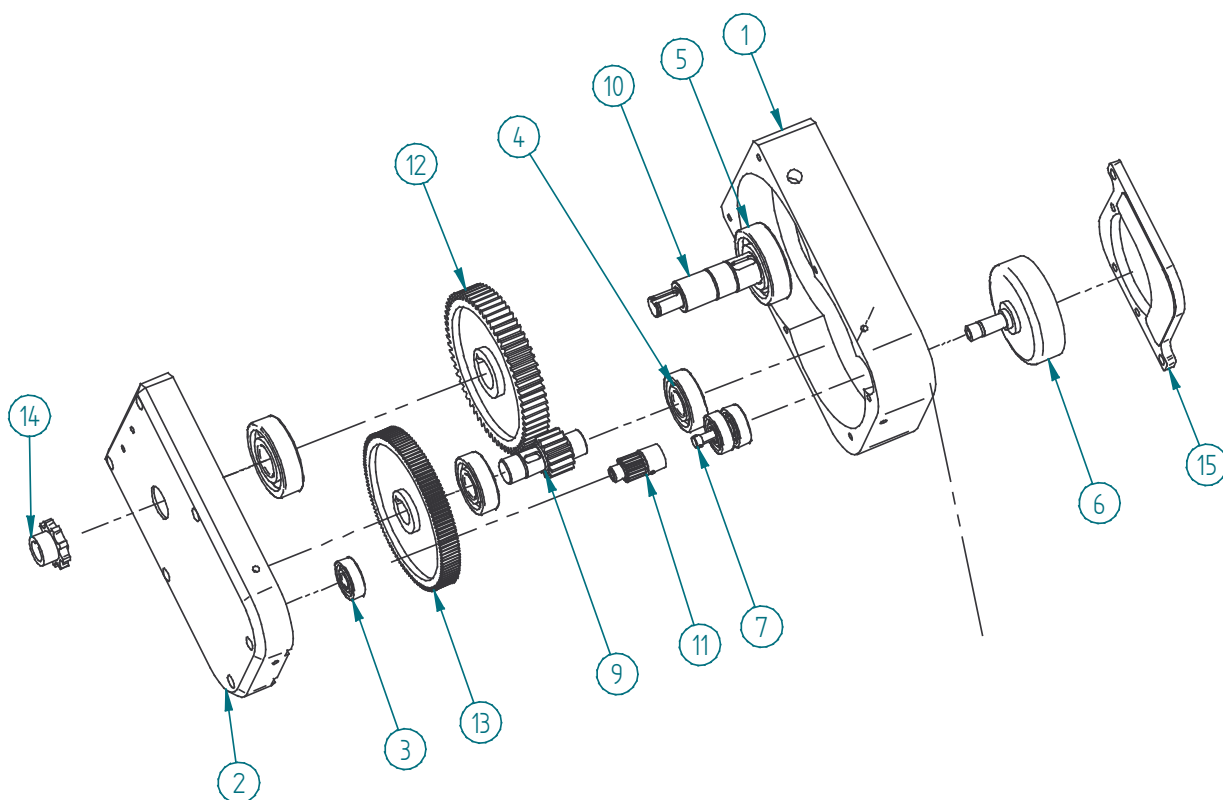


Figura 1 : Vista esplosa del gruppo riduttore

1.9. GRUPPO TELAIO

Numero oggetto	Quantità	Codice riordino	Numero oggetto	Quantità	Codice riordino
1	1	3003100	12	1	5000090
3	1	maniglia	17	1	3003000
4	1	7000130	18	1	5000310
5	2	cuscY.asm	19	1	5000130
6	1	5000240	21	1	5000300
7	1	5000160	22	1	volantino per freno
8	1	5000070	23	1	3003020
10	2	5008000	24	1	7007040
11	1	5000080	8	1	5000070

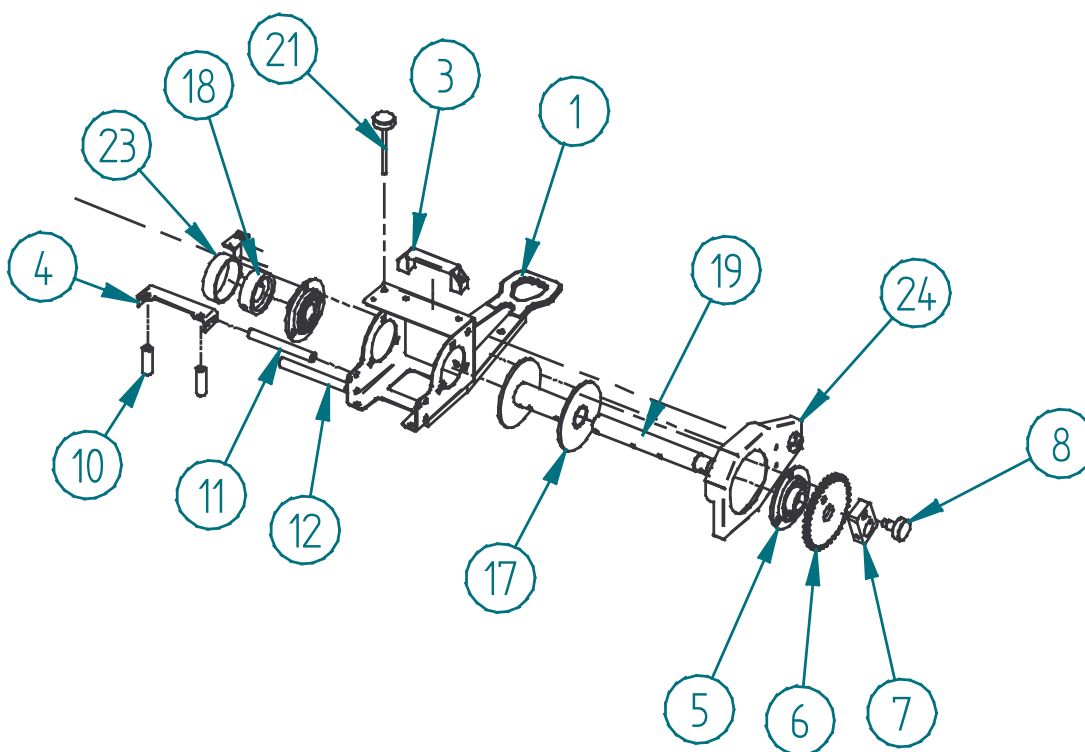


Figura 2 : Vista esplosa del gruppo telaio

1.9.1. Capacità di tiro

Potenza motore decespugliatore	Tiro diretto Max	Tiro doppio Max
2,7CV [2KW]	700	1200

1.9.2. Dispositivi di sicurezza

Il verricello garantisce un elevato standard di sicurezza, essendo stato progettato e costruito nel rispetto delle normative vigenti. L'individuazione dei possibili pericoli con relativa valutazione dei rischi giustifica la presenza dei seguenti dispositivi di sicurezza:

RIPARI FISSI: impediscono l'accesso alle zone di potenziale pericolo; lo smontaggio di tali ripari è consentito solo a dispositivo spento. Il carter per la catena è un riparo fisso e come tale va tolto esclusivamente a verricello con forza motrice spenta. La rimozione di tutti i ripari è vietata durante l'utilizzo; la rimozione deve avvenire a dispositivo spento;

SICUREZZA DELLE PERSONE: Per la vostra sicurezza e per un uso corretto del dispositivo è necessario leggere con attenzione anche il manuale di istruzioni del decespugliatore per accertarsi dei dispositivi di sicurezza, per la manutenzione ed il corretto impiego. Come si vede dalla tabella delle capacità di tiro del dispositivo, il carico massimo si ottiene con il motore da 2KW. Anche se il verricello è stato progettato con ampi margini di sicurezza è importante non superare i valori indicati per la Vostra sicurezza.



Figura 3 : Verricello completo

MESSA IN SERVIZIO

1.10. INDICAZIONI

Prima di montare sul dispositivo il motore assicurarsi che il riduttore non presenti perdite di olio e se necessario dopo aver verificato rabboccare con SAE 20 W50.

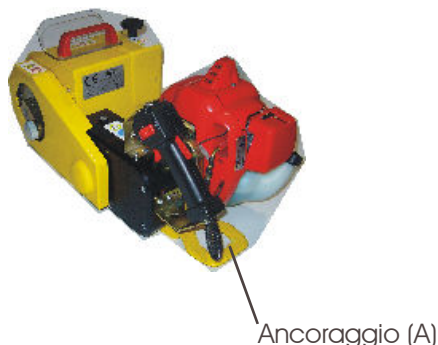
Sebbene il verricello ha superato la fase di collaudo interno in produzione, evitare per la prima volta di eccedere con la durata dello sforzo di tiro, per consentire al gruppo ingranaggi di rodarsi.

Se la scatola del riduttore è eccessivamente calda spegnere il motore e lasciare raffreddare il verricello.

1.11. PRESCRIZIONI DI ANCORAGGIO



L'ancoraggio del verricello deve avvenire esclusivamente dal gancio predisposto rappresentato in figura (A).



Non sono consentiti altri punti di ancoraggio, l'inosservanza genera la decadenza della garanzia.

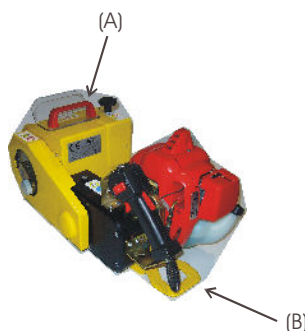
1.11.1. Disimballo e pulizia

Il verricello è fornito imballato in apposito sacco in plastica.

Il peso complessivo della macchina imballata è di 34Kg con motore.

Al momento dell'acquisto ci si deve assicurare che la macchina sia integra e completa di ogni suo accessorio (manuale di istruzioni, dichiarazione di conformità).

Per il trasporto servirsi della maniglia (A) e del gancio (B), l'impugnatura di comando non può essere utilizzata per il trasporto.



1.12. MISURE DI PREVENZIONE PER L'UTILIZZO

Nella progettazione e costruzione del dispositivo sono state seguite le prescrizioni, le raccomandazioni e gli indirizzi utili forniti dalla normativa vigente, ritenendo così il risultato conseguito ampiamente accettabile sotto il profilo antinfortunistico. Si è in ogni caso dovuto accettare il permanere di un rischio residuo dato dalla necessità di non limitare eccessivamente la funzionalità e la rapidità di impiego da parte dell'operatore. Per mantenere tale rischio residuo limitato è fondamentale l'addestramento del personale chiamato ad utilizzare il dispositivo, intendendo con addestramento un percorso formativo ed informativo che comprenda la lettura e conoscenza di quanto esposto nel presente manuale.

UTILIZZO

1.13. GENERALITÀ

Il verricello nasce con l'obiettivo di eliminare e quindi ridurre gli sforzi di tiro necessari per trascinare dei pesi, generalmente può essere impiegato in posizioni dove non è possibile giungere con la forza elettromotrice o in luoghi inaccessibili o remoti. Le doti di leggerezza e compattezza fanno di questo dispositivo un utile aiuto per chi lavora nel settore boschivo.

1.14. OPERAZIONI PRELIMINARI

1.14.1. Avvolgimento della fune

L'avvolgimento del fune è un'operazione molto semplice.

Per prima cosa si passa la fune tra i rulli guida fune, la si infila sotto il tubo del tamburo facendolo fuoriuscire da sopra.

- Si infila quindi il terminale del fune sul foro posto alla destra del tubo del tamburo.
- Si stringe il grano per fissare l'estremità della fune.
- Si avvolge attorno al tubo la fune facendo ruotare il tamburo.

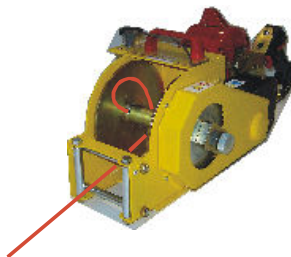


Figura 4 : Avvolgimento della fune sul tamburo

1.14.2. Caratteristiche della fune

La qualità ha un costo, in ogni ambito di attività. Ma quando la sicurezza delle persone e la durata dei prodotti e delle apparecchiature sono così importanti come in quello del trascinamento e della movimentazione dei materiali, può essere estremamente pericoloso e, alla fine, antieconomico, risparmiare in modo indiscriminato.

Per la vostra sicurezza consigliamo di montare funi certificate di diametro 5 mm in funzione della lunghezza necessaria e dei carichi che usualmente dovete trascinare.

Per fune da 5 mm di diametro la lunghezza massima è di 110 m



E' vietato l'utilizzo della fune di traino per l'imbracatura del carico.

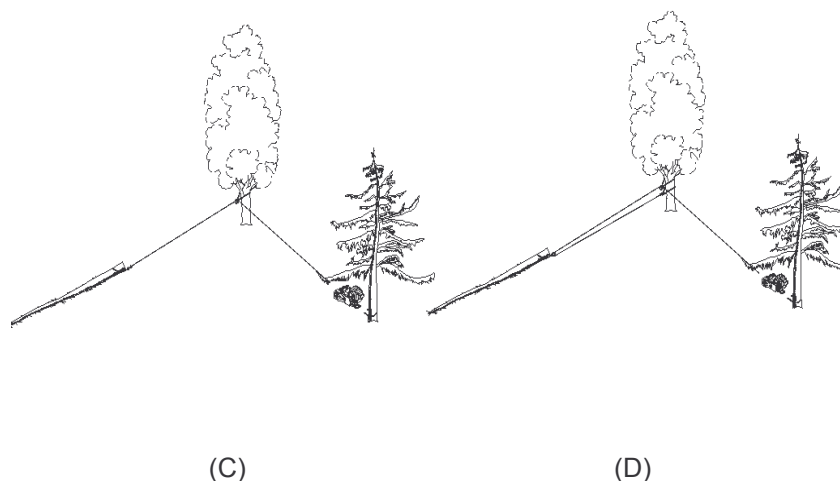


E' vietato afferrare o toccare la fune durante le operazioni di movimentazione del carico, in particolare in prossimità dei rulli guida fune.



Si raccomanda inoltre di:

- a) evitare sovraccarichi;
- b) controllare che la fune non si svolga interamente; sul tamburo devono rimanere avvolte almeno tre spire di fune per evitare danni dovuti all'azione diretta del carico sul grano di fissaggio della stessa.
- c) disporre l'asse di rotazione del tamburo avvolgifune in posizione orizzontale al fine di garantire il riavvolgimento corretto della fune sul tamburo stesso.
- d) il diametro di massimo avvolgimento della fune deve essere tale che rimanga sulle fiancate laterali del tamburo una luce libera pari a 1,5 volte il diametro della fune.
- e) I carichi più pesanti dovrebbero essere trascinati solamente mediante una carrucola di rinvio (Figura C) . I carichi ancor più gravosi oltre a quanto esposto sopra vanno trainati esclusivamente con il tiro indiretto e a doppia fune. (Figura D).



- f) L'argano deve essere posizionato in modo da poter osservare tutta l'area di lavoro senza punti morti. Verificare che non vi siano ostacoli nell'area di tiro.
- g) Concordare preventivamente dei segnali chiari tra l'operatore dell'argano e chi lo assiste per scongiurare condizioni di pericolo.
- h) Durante il tiro è vietato sostare o permanere all'interno dell'angolo di tiro formato dalla fune, la fune in caso di rottura potrebbe scagliarsi verso i lati, accertarsi quindi che non vi siano persone nella zona di lavoro e che rispettino una sufficiente distanza di sicurezza.
- i) Nel caso in cui si trascini un carico su una strada o via di accesso pubblica bisogna preventivamente transennare la zona in modo ben visibile, per escludere qualsiasi pericolo per le persone o cose

N.B. La ditta costruttrice declina ogni responsabilità per danni a persone o cose derivanti dalla inosservanza delle norme suddette.

1.15. MODALITÀ DI IMPIEGO

Il verricello deve essere ancorato attraverso l'apposito gancio posteriore (1.11 A) tramite catena o fascia in ..nylon (verificare il buono stato del materiale, non vi devono essere evidenti segni di usura, evitare inoltre che corpi estranei si interpongano tra il gancio di ancoraggio e la fascia di tiro).

L' ancoraggio deve essere stabile e sicuro per evitare che sia quest'ultimo a muoversi.

1.15.1. Uso della manopola di comando



Prima di procedere all'avviamento è necessario svitare sempre il volantino (B) di presa dalla corona dentata come evidenziato più avanti per evitare l'avvolgimento della fune sul tamburo.

N.B. Se il selettore (B) si trova sulla posizione di STOP non è possibile premere l'acceleratore (posizione di interblocco per sicurezza), bisogna portarlo prima il selettore nella posizione centrale.

Per l'avviamento del motore impugnate la manopola di comando e con il palmo della mano schiacciate il grilletto (C), quindi premete a fondo la leva dell'acceleratore (A) e posizionate il selettore (B) nella posizione START. Avviate il motore, alla prima accelerazione il selettore (B) ritornerà automaticamente nella posizione centrale.

Per spegnere il motore spostate il selettore nella posizione di STOP.

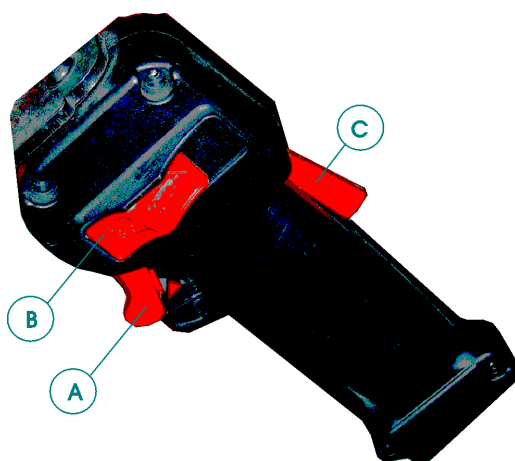
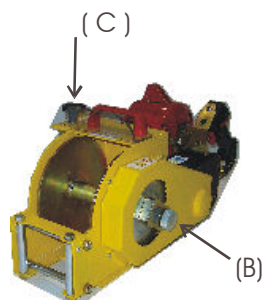


Figura 5 : Manopola di comando

- 1) Svitare il volantino di presa fino a liberare la corona dentata. (B)
- 2) Verificare che il freno sia leggermente inserito per evitare che durante lo srotolamento della fune il tamburo giri oltre il dovuto. (C) sul modello 1224F il volantino è posto sulla parete verticale.
- 3) Srotolare la fune fino a raggiungere il carico da trainare ed agganciarlo.
- 4) Dopo aver ancorato l'oggetto da trainare accendere il motore, serrare fortemente il volantino del freno (ruotare tutto il volantino verso la freccia PIU'). (C)
- 5) Avvitare il volantino alla corona dentata quindi accelerare il motore. (B)



- 6) Il tiro deve essere regolare e senza strappi.
- 7) Il corpo dell'operatore si deve trovare alla sinistra del verricello comunque non in linea con la direzione di tiro. È importante indossare i DPI previsti e non svolgere questa attività in solitaria, è importante che vi sia una persona che vi assista in caso di emergenza.
- 8) Il verricello nel caso si debba trainare un carico pesante può lavorare a fune doppia con la carrucola applicata al carico da trainare, il gancio in questo caso è applicato in un punto esterno al verricello (si consiglia un angolo di 45°- 60°). Non applicare il gancio sul verricello stesso in quanto in caso di rottura del gancio applicato al carico questo sarebbe lanciato contro l'operatore, quindi è importante che la fune formi un angolo come indicato.

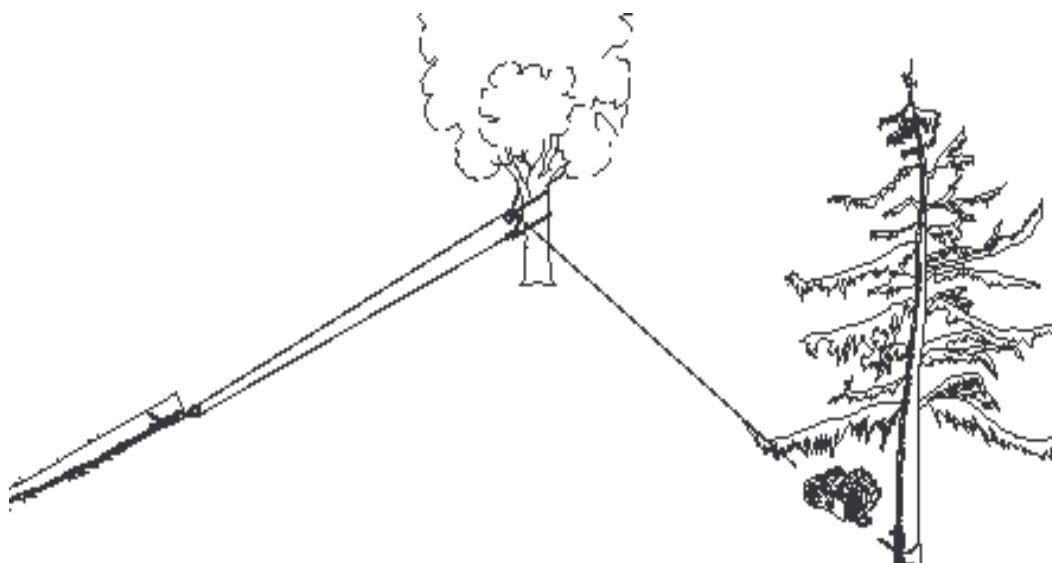


Figura 6 : Ancoraggio del verricello per il tiro doppio

1.16. ISTRUZIONI IN CASO DI GUASTO

1.16.1. Localizzazione dei guasti

Per la ricerca di alcuni guasti e per i relativi provvedimenti, riferirsi alla tabella di seguito riportata

ANOMALIA	CAUSA	INTERVENTO
Il freno nella posizione di blocco non frena il carico	Carico troppo pesante e/o rottura della spina sul tamburo	Verificare l'integrità della spina
Premendo l'acceleratore del decespugliatore il tamburo gira ma la fune si svolge	Errato avvolgimento della fune inizialmente	Avvolgere la fune sul tamburo passandola dal basso del perno avvolgitore
Premendo l'acceleratore del decespugliatore il tamburo della fune non gira	Volantino blocca corona non inserito	Bloccare il volantino in posizione
Premendo l'acceleratore del decespugliatore il tamburo della fune non gira	Intervento della frizione del decespugliatore per eccesso di carico da trainare	Trainare pesi più leggeri o utilizzare il tiro doppio
Premendo l'acceleratore del decespugliatore il tamburo della fune non gira	Possibile guasto al riduttore (rumori anomali)	Chiamare il servizio di assistenza
Si rileva una dispersione di olio dal riduttore	Viti cassa riduttore allentate	Bloccare le viti e controllare la presenza dell'olio nel riduttore
Si rileva una dispersione di olio dal riduttore	Rottura della guarnizione del riduttore	Ripristinare la guarnizione

Per anomalie o guasti diversi da quelli esposti o al permanere di quelli precedentemente esaminati anche dopo l'adozione dei provvedimenti indicati, contattare il vostro rivenditore di fiducia.

1.17. INFORMAZIONI SU ...

1.17.1. Situazioni di emergenza

Un corretto uso del dispositivo esclude che si possano presentare situazioni di emergenza durante il funzionamento o durante la pulizia e la manutenzione, salvo che queste ultime non vengano effettuate come prescritto dal presente manuale di istruzioni.



Nel caso di imminente pericolo di origine meccanica fermare il motore del decespugliatore e spegnerlo. Si dovrà seguire un'accurata ricerca del guasto o dell'anomalia che ha originato il pericolo

e, una volta individuato, procedere al ripristino della funzionalità del dispositivo. Se la ricerca ha esito negativo, fare intervenire il vostro rivenditore di fiducia.

1.17.2. Consigli per un buon utilizzo

- 1) Effettuare subito tutte le riparazioni necessarie evitando di operare con il dispositivo in disordine.
- 2) Non eliminare o modificare i dispositivi di sicurezza.

Seguendo queste indicazioni si garantiscono efficienza del dispositivo e un idoneo livello di sicurezza relativamente all'intervento dell'operatore.

MANUTENZIONE

Per un funzionamento corretto e per la massima durata del dispositivo, rispettare il programma di manutenzione (ordinaria e specializzata) e controlli di seguito riportati.

⇒ **AVVISI IMPORTANTI!!!**

⇒ Non oliare, pulire, ingrassare a mano gli organi e gli elementi in moto.

⇒ Non compiere qualsiasi operazione di riparazione o registrazione su organi in moto.

⇒ La Casa Costruttrice non risponde di eventuali danni a persone o a cose derivanti dalla inosservanza delle presenti istruzioni, dalla manomissione o dalla mancata verifica della funzionalità delle protezioni e dei dispositivi di sicurezza installati sul dispositivo e/o da impropria utilizzazione dello stesso.

1.18. NATURA E FREQUENZA DELLE VERIFICHE

1.18.1. Programma di manutenzione ordinaria

Le operazioni e i controlli sotto elencati per la loro semplicità, possono essere eseguiti dallo stesso operatore, seguendo le istruzioni di seguito riportate.

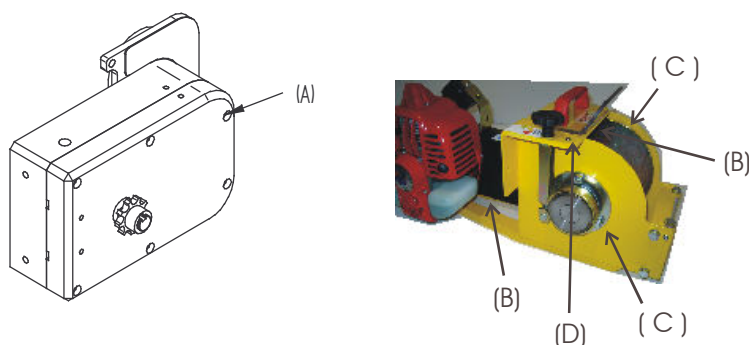
PRIMA DI OGNI TIRO: Controllare che la fune di tiro non subisca pieghe durante l'avvolgimento.

Verificare inoltre che assieme alla fune non si avvolgano corpi estranei. Verificarne inoltre lo stato di usura.

DOPO OGNI TURNO DI LAVORO:

GRUPPO RIDUTTORE: Verificare lo stato di conservazione generale e di efficienza del dispositivo, il fissaggio delle viti del coperchio riduttore (A) effettuare l'eventuale sostituzione di parti usurate e/o parzialmente fuori uso. Non bagnare il gruppo riduttore con acqua, ma utilizzare detergenti o gasolio per la pulizia esterna. (Non impiegare getti a pressione per la pulizia). Controllare l'olio del riduttore ogni 150 ore di funzionamento e se necessario rabboccare. Capacità olio 1/10 di litro SAE 20 W 50

GRUPPO TELAIO: Verificare lo stato di conservazione generale, il fissaggio delle viti del riduttore al telaio (B), le viti dei cuscinetti del tamburo (C). Verificare il fissaggio della vite del freno (D) per il modello 1224F posta sulla parete verticale.



1.19. INTERVENTI STRAORDINARI

1.19.1. Manutenzione straordinaria

Le operazioni di manutenzione straordinaria e modifiche del dispositivo, per la loro delicatezza e complessità, richiedono l'intervento della Ditta Costruttrice o di personale da Essa autorizzato.

In caso di sostituzioni devono essere utilizzati componenti originali.

1.19.2. Sostituzione pezzi usurati

L'esecuzione di questa attività è riservata al personale della Casa Costruttrice o di Centri di Assistenza Autorizzati.

1.20. PARTI DI RICAMBIO

1.20.1. Ordinazione parti di ricambio

Nelle ordinazioni delle parti di ricambio, citare sempre quanto segue:

- Modello e anno di costruzione del dispositivo (da verificare nella targhetta CE)
- Riferimento del pezzo desiderato (codice);
- Quantità richiesta;
- Mezzo di spedizione desiderato;
- Indirizzo completo del committente e luogo di spedizione desiderato.



esempio di targhetta

Figura 7 : targhetta CE

1.21. IDENTIFICAZIONE DEL DISPOSITIVO

Il modello e l'anno di fabbricazione del dispositivo (da citare sempre nella richiesta di pezzi di ricambio o informazioni e chiarimenti sul funzionamento del dispositivo) sono riportati nella targa di identificazione CE posta sul retro del dispositivo.

1.21.1.Dichiarazione di conformità

DICHIARAZIONE DI CONFORMITÀ
CE per le macchine**Nome del costruttore:** DVA snc**Indirizzo del costruttore:** Via Egidio Gregori 4-36015SCHIO(VI)-ITALY
Tel.0445/575531 Fax 0445/579668**DICHIARA CHE IL PRODOTTO****Nome prodotto:** Verricello**Modello:** VA720**Matricola:** -**È CONFORME ALLE SEGUENTI SPECIFICHE DI PRODUZIONE****Sicurezza meccanica:** Direttiva 89/392/CEE succ. 98/37/CE e succ. modifiche
in particolare alle Norme UNI EN 294-1 UNI EN 292-1L'amministratore
Responsabile della Certificazione

Schio, li 15 / GEN. / 2007

.....

1.22. ELENCO MANUTENZIONI ESEGUITE

DATA	TIPO DI INTERVENTO

